

GABINETE ARMERO MODULAR

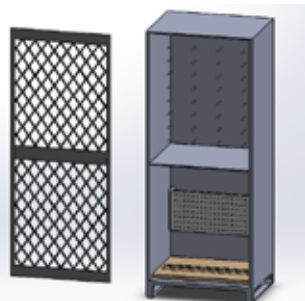
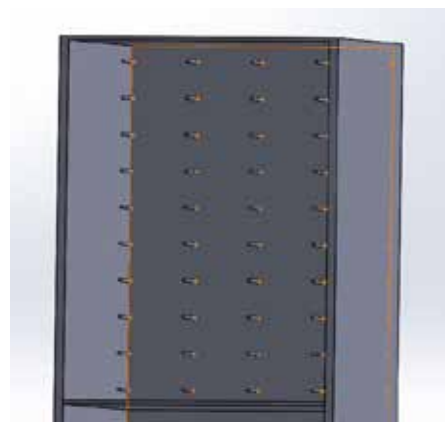
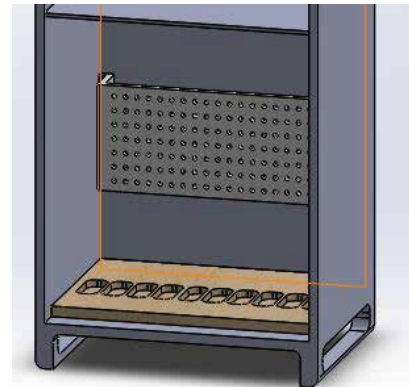
MODELO 5ARM-50ACAL

- ESTRUCTURA DE LÁMINA NEGRA CAL. 16
- PUERTAS DE MALLA ELECTROSOLDADA TIPO GÓTICO CAL. 12
- PANELES DE LAMINA MULTIPERFORADA CAL. 14.
- CANDADOS DE SEGURIDAD NIVEL 9.

GABINETE ARMERO MODULAR, ESTRUCTURA FABRICADA EN LAMINA NEGRA CALIBRE 16 CON ENTREPAÑOS DE LÁMINA, CON CAPACIDAD PARA 50 ARMAS CORTAS Y 50 ARMAS LARGAS, PUERTAS CON ESTRUCTURA DE ÁNGULO DE 1" X 1/8" Y MALLA ELECTROSOLDADA TIPO GÓTICO CALIBRE 12 SOLDADAS A LA ESTRUCTURA DEL GABINETE ARMERO POR MEDIO DE TRES PUNTOS DE SOPORTE MEDIANTE BISAGRAS DE BARRIL DE 5/8".

CUENTA CON UN DESCANSO PARA LA CULATA FABRICADA EN MADERA DE PINO PARA ALIVIAR EL MALTRATO DEL ARMAMENTO

EL GABINETE CUENTA CON 3 MÓDULOS, EL MÓDULO CENTRAL DEL MUEBLE ESTÁ LIBRE DE PAREDES LATERALES



MODELO 5ARM-50ACAL

EL PANEL DE LÁMINA MULTIPERFORADA TIENE UNA DISTANCIA ENTRE CENTRO Y CENTRO DE 25 MM Y BARRENOS DE 1/4", ASÍ COMO 4 NIVELES DE INCREMENTO DE ALTURA DE 70 MM ENTRE CADA NIVEL, LA DISTANCIA ENTRE EL PISO DEL GABINETE Y EL PANEL DE LÁMINA MULTIPERFORADA ES DE 70 CM CUENTA CON PIEZAS INDIVIDUALES PARA DESCANSAR EL CAÑÓN DE LAS ARMAS LARGAS QUE PERMITE INCREMENTAR LA DISTANCIA SEGÚN SEA LA NECESIDAD DE ACUERDO A LA ALTURA DE CADA ARMA, CON UN DOBLEZ A 90° Y CON DIÁMETRO DE 40 MM

VARILLA DE REDONDO MACIZO DE 1/4" PARA RESGUARDAR ARMAS CORTAS QUE CONTINE RECUBRIMIENTO DE PLÁSTICO PARA EVITAR RAYADURAS O MALTRATO DE LAS MISMAS.

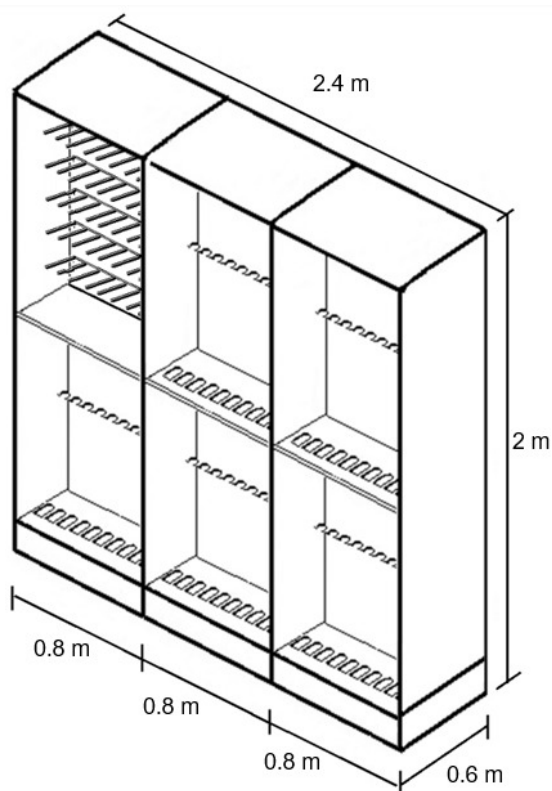
CUENTA CON 3 PUNTOS DE SEGURIDAD POR MODULO CON CANDADO DE SEGURIDAD NIVEL 9, INCLUIDOS UN TOTAL DE 9 CANDADOS DE SEGURIDAD NIVEL 9 POR GABINETE.

ACABADO GRIS PERLA CON PINTURA EPOXICA APLICADA CON EQUIPO ELECTROSTÁTICO Y HORNEADO A 200 °C PREVIO DESENGRASADO Y FOSFATIZADO.

DIMENSIONES POR MODULO: 2 METROS DE ALTURA, 0.8 METROS DE ANCHO Y 0.6 METROS DE PROFUNDIDAD, CON UN TOTAL DE TRES MÓDULOS.

DIMENSIONES GENERALES: 2 METROS DE ALTURA, 2.4 METROS DE ANCHO Y 0.6 METROS DE PROFUNDIDAD.

INCLUYE: 9 CANDADOS DE SEGURIDAD NIVEL 9



GABINETE ARMERO TAMAÑO FIJO

MODELO 5ARM-10AMAC

- ESTRUCTURA DE LAMINA NEGRA CAL. 16
- PUERTAS DE MALLA ELECTROSOLDADA TIPO GÓTICO CAL. 12
- PANEL DE LAMINA MULTIPERFORADA CAL. 16
- CANDADOS DE SEGURIDAD NIVEL 9

GABINETE ARMERO TAMAÑO FIJO, ESTRUCTURA FABRICADA EN LAMINA NEGRA CALIBRE 16 CON ENTREPAÑOS DE LAMINA CON CAPACIDAD PARA 10 AMETRALLADORAS Y 10 ARMAS CORTAS, PUERTAS CON ESTRUCTURA DE ÁNGULO DE 1" X 1/8" Y MALLA ELECTROSOLDADA TIPO GÓTICO CALIBRE 12 SOLDADAS A LA ESTRUCTURA DEL GABINETE ARMERO POR TRES PUNTOS DE SOPORTE MEDIANTE BISAGRAS DE BARRIL DE 5/8"

CUENTA CON UN DESCANSO PARA LA CULATA FABRICADA EN MADERA DE PINO PARA ALIVIAR EL MALTRATO DEL ARMAMENTO

EL GABINETE CUENTA CON 3 MÓDULOS, EL MÓDULO CENTRAL DEL MUEBLE ESTÁ LIBRE DE PAREDES LATERALES

EL PANEL DE LÁMINA MULTIPERFORADA TIENE UNA DISTANCIA ENTRE CENTRO Y CENTRO DE 25 MM Y BARRENOS DE 1/4", ASÍ COMO 4 NIVELES DE INCREMENTO DE ALTURA DE 70 MM ENTRE CADA NIVEL, LA DISTANCIA ENTRE EL PISO DEL GABINETE Y EL PANEL DE LÁMINA MULTIPERFORADA ES DE 70 CM

CUENTA CON PIEZAS INDIVIDUALES PARA DESCANSAR EL CAÑÓN DE LAS ARMAS LARGAS QUE PERMITE INCREMENTAR LA DISTANCIA SEGÚN SEA LA NECESIDAD DE ACUERDO A LA ALTURA DE CADA ARMA, CON UN DOBLEZ A 90° Y CON DIÁMETRO DE 40 MM

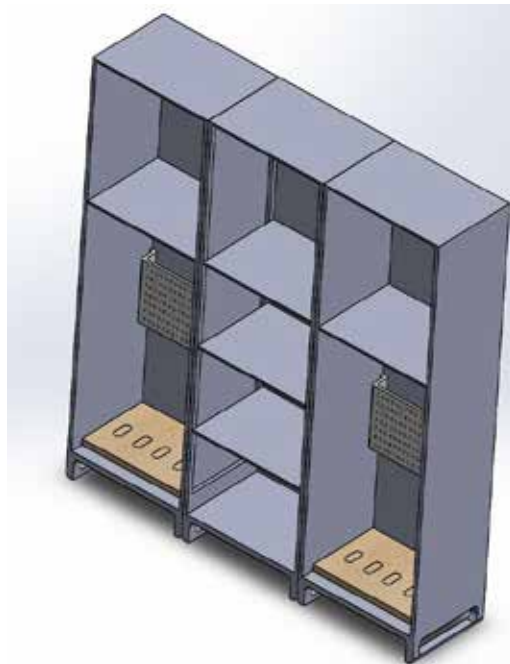
CUENTA CON 3 PUNTOS DE SEGURIDAD POR MÓDULO CON CANDADO DE SEGURIDAD NIVEL 9, INCLUIDOS UN TOTAL DE 9 CANDADOS DE SEGURIDAD NIVEL 9 POR GABINETE.

ACABADO GRIS PERLA CON PINTURA EPOXICA APLICADA CON EQUIPO ELECTROSTÁTICO Y HORNEADO A 200 °C PREVIO DESENGRASADO Y FOSFATIZADO.

DIMENSIONES POR MÓDULO: 1.7 METROS DE ALTURA, 0.8 METROS DE ANCHO Y 0.6 METROS DE PROFUNDIDAD, CON UN TOTAL DE TRES MÓDULOS.

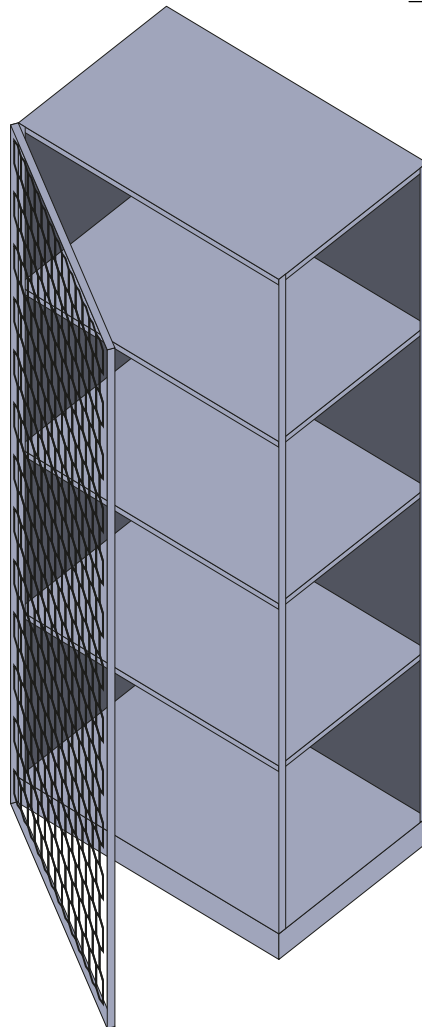
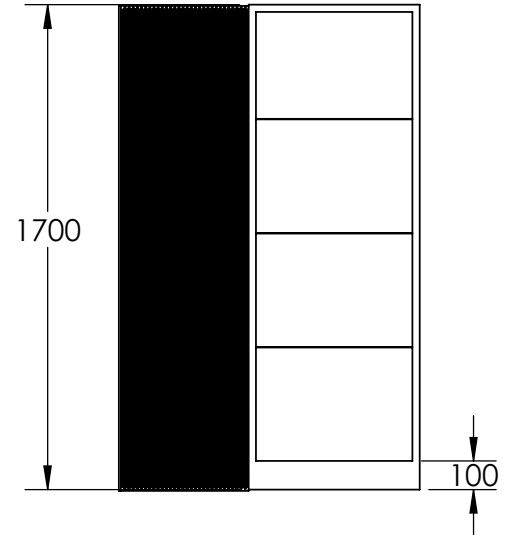
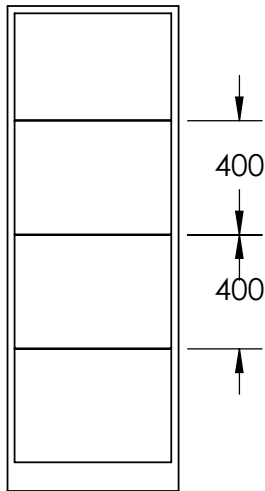
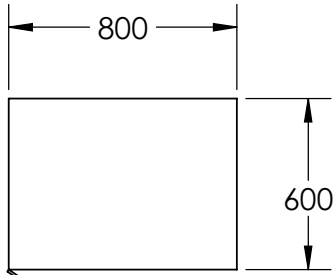
DIMENSIONES GENERALES: 1.7 METROS DE ALTURA, 2.4 METROS DE ANCHO Y 0.6 METROS DE PROFUNDIDAD.

INCLUYE: 9 CANDADOS DE SEGURIDAD NIVEL 9



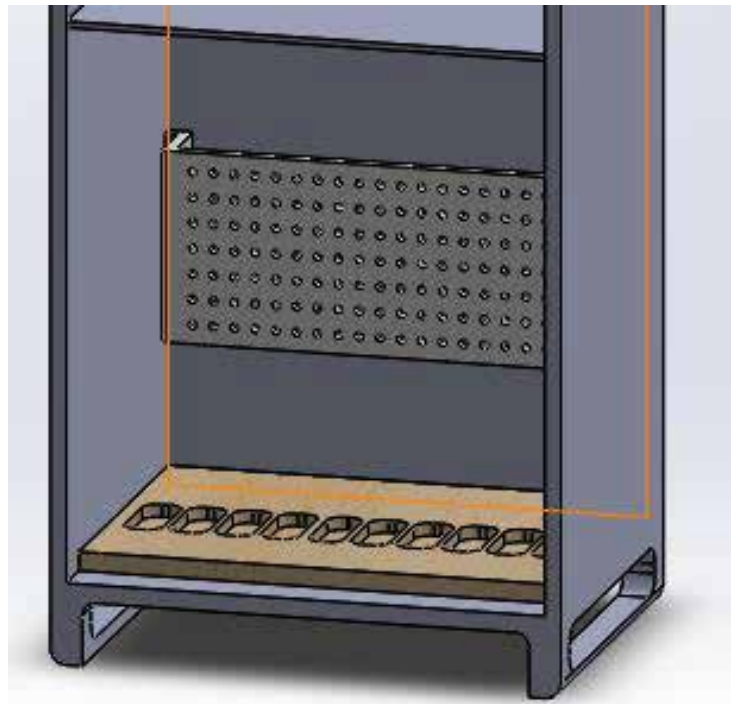
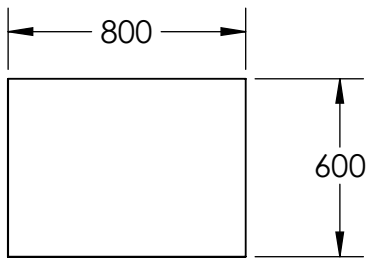
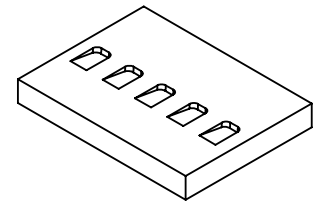
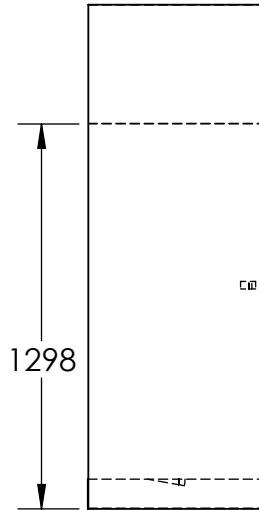
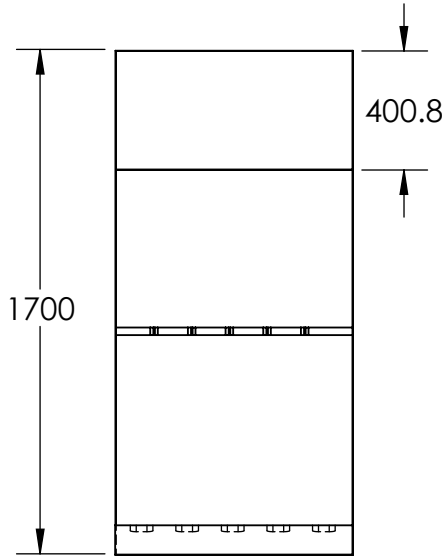
GABINETE ARMERO TAMAÑO FIJO

MODELO 5ARM-10AMAC



GABINETE ARMERO TAMAÑO FIJO

MODELO 5ARM-10AMAC



GABINETE ARMERO TAMAÑO FIJO

MODELO 5ARM-10AMAC



RACKS DE ACERO ORGANIZADOR PARA ALMACENAR EQUIPO BALÍSTICO

MODELO 5RACK-3BAL

- ESTRUCTURA DE LAMINA NEGRA CAL. 16
- PUERTAS DE MALLA ELECTROSOLDADA TIPO GÓTICO CAL. 12.
- CANDADOS DE SEGURIDAD NIVEL 9

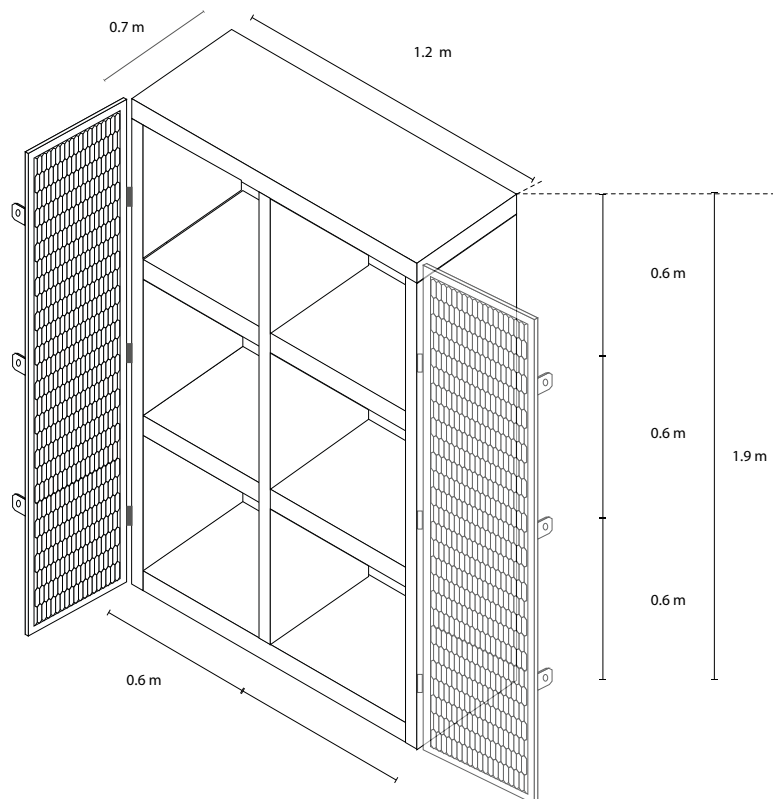
RACK DE ACERO ORGANIZADOR PARA ALMACENAR EQUIPO BALÍSTICO, ESTRUCTURA FABRICADA EN LAMINA NEGRA CALIBRE 16, CON ENTREPAÑOS DE LÁMINA, PUERTAS CON ESTRUCTURA DE ÁNGULO DE 1" X 1/8" Y MALLA ELECTROSOLDADA TIPO GÓTICO CALIBRE 12, SOLDADAS A LA ESTRUCTURA DEL RACK POR TRES PUNTOS DE SOPORTE MEDIANTE BISAGRAS DE BARRIL DE 5/8".

CUENTA CON 3 PUNTOS DE SEGURIDAD POR MODULO CON CANDADO DE SEGURIDAD NIVEL 9, INCLUIDO SEN EL ARMERO 3 CANDADOS DE SEGURIDAD NIVEL 9.

ACABADO GRIS PERLA CON PINTURA EPOXICA APLICADA CON EQUIPO ELECTROSTÁTICO Y HORNEADO A 200 °C PREVIO DESENGRASADO Y FOSFATIZADO.

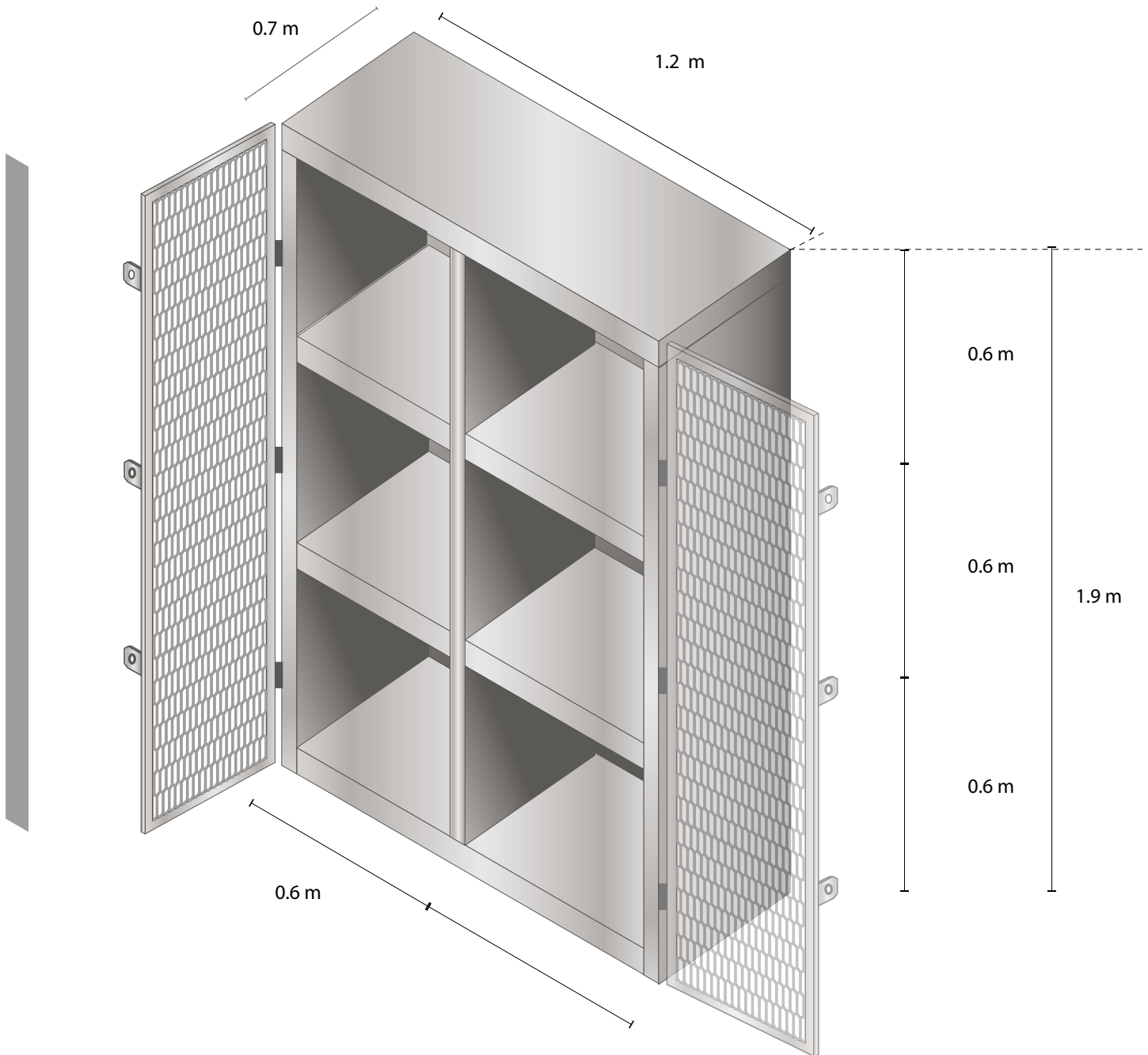
DIMENSIONES GENERALES: 1.9 METROS DE ALTURA, 1.2 METROS DE ANCHO Y 0.7 METROS DE PROFUNDIDAD.

INCLUYE: 3 CANDADOS DE SEGURIDAD NIVEL 9



RACKS DE ACERO ORGANIZADOR PARA ALMACENAR EQUIPO BALÍSTICO

MODELO 5RACK-3BAL



ARMERO ESCALABLE PARA 500 ARMAS CORTAS

MODELO 5ARM-ESC500

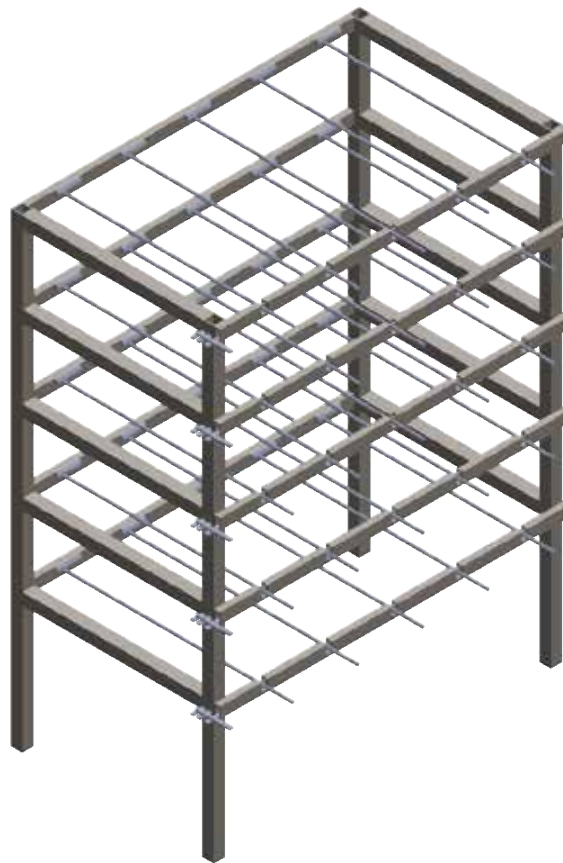
- ESTRUCTURA EN PTR CUADRADO DE 2" Y TUBULAR DE 1" X 2"
- RACK CON CAPACIDAD PARA 500 ARMAS CORTAS.
- CANDADOS DE SEGURIDAD NIVEL 9
- DISPOSITIVO DE SEGURIDAD ADAPTADO PARA EMPLEO DE CANDADOS NIVEL 9

ARMERO ESCALABLE CON CAPACIDAD PARA 500 ARMAS CORTAS, ESTRUCTURA FABRICADA EN PTR CUADRADO DE 2" Y TUBULAR DE 1" X 2", CUENTA CON VARILLAS DE ACERO DE 1/2" PAR ASEGURAR LAS ARMAS Y SOLDADAS A LA ESTRUCTURA MEDIANTE UN PUNTO DE SUJECIÓN CON BISAGRA DE BARRIL, CADA VARILLA PUEDE CONTENER HASTA 20 ARMAS CORTAS, CUENTA CON UN DISPOSITIVO DE SEGURIDAD MEDIANTE SOLERA DE 1" X 1/8" Y VARILLA REDONDA PULIDA DE 1/4" EN FORMA DE GANCHO PARA ASEGURAR LAS VARILLAS, EMPLEANDO EN EL DISPOSITIVO DE SEGURIDAD UN CANDADO DE SEGURIDAD NIVEL 9.

ACABADO GRIS PERLA CON PINTURA EPOXICA APLICADA CON EQUIPO ELECTROSTÁTICO Y HORNEADO A 200 °C PREVIO DESENGRASADO Y FOSFATIZADO.

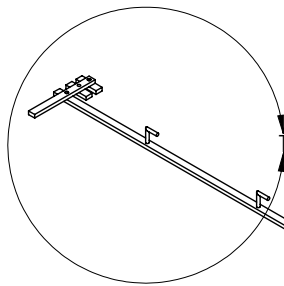
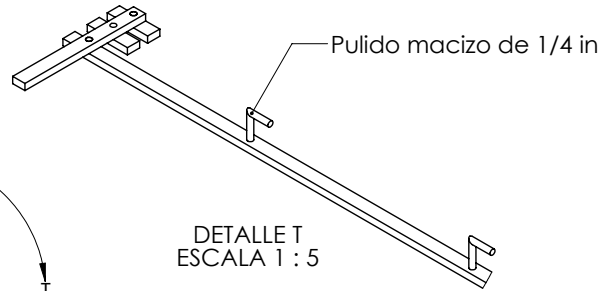
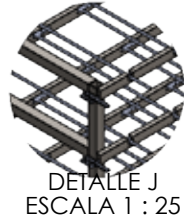
DIMENSIONES GENERALES: 2 METROS DE ALTURA, 0.9 METROS DE ANCHO Y 1.5 METROS DE LARGO.

INCLUYE: 5 CANDADOS DE SEGURIDAD NIVEL 9

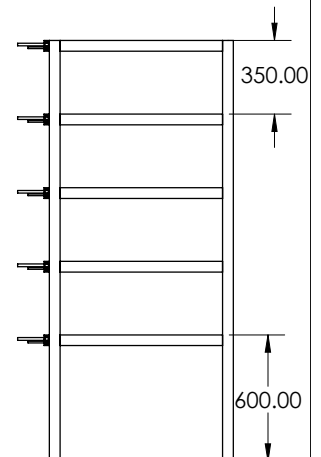
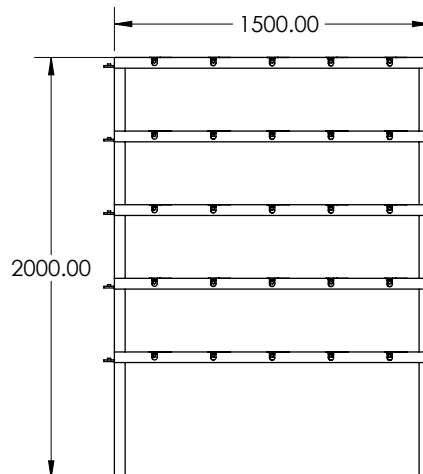
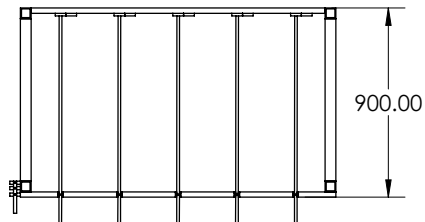


ARMERO ESCALABLE PARA 500 ARMAS CORTAS

MODELO 5ARM-ESC500

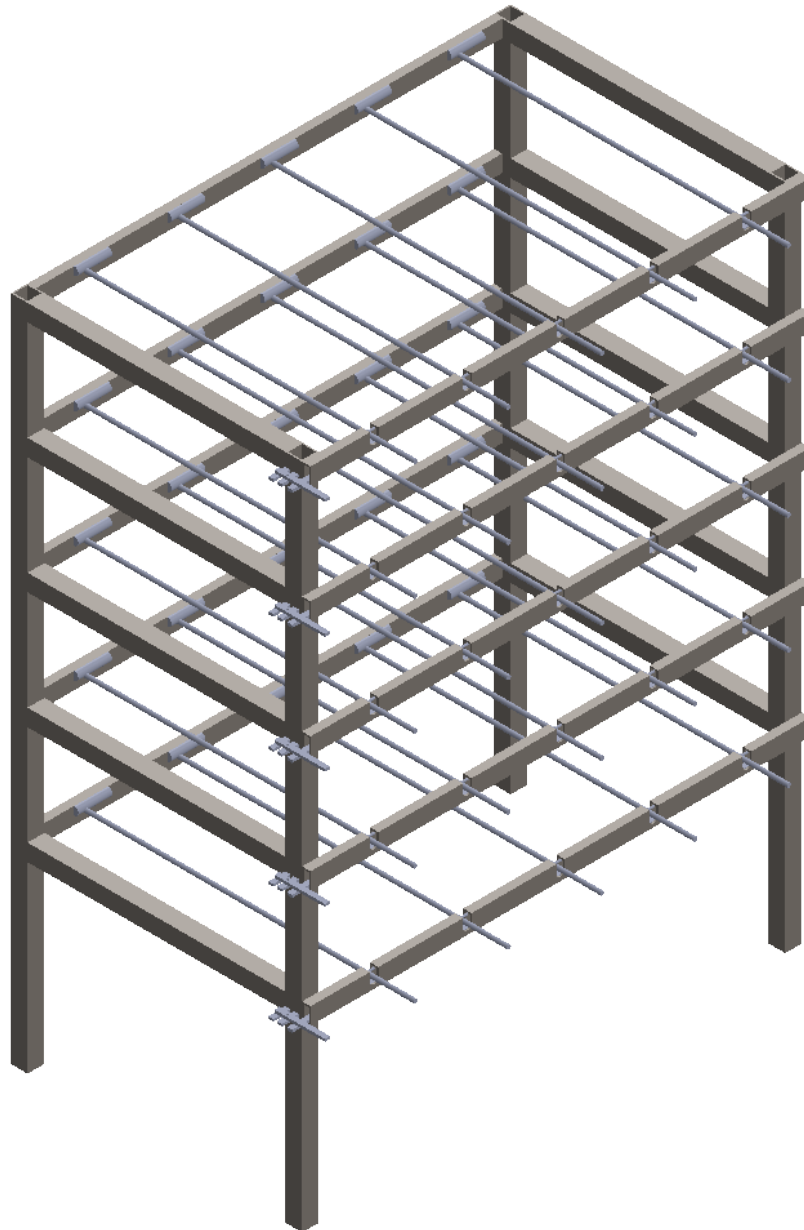


Dispositivo de seguridad



ARMERO ESCALABLE PARA 500 ARMAS CORTAS

▣ MODELO 5ARM-ESC500



ARMERO TIPO RACK PARA 250 ARMAS LARGAS

MODELO 5RACK-250AL

- ESTRUCTURA FABRICADA EN PTR DE 2" X 2" CAL 14.
- LATERALES DE REDONDO MACIZO DE 1 1/8"
- BARRA SUJETADORA DE GUARDAMONTE RECORRIBLE.
- SISTEMA DE SEGURIDAD ADAPTADO PARA EMPLEO DE CANDADOS DE SEGURIDAD NIVEL 9.

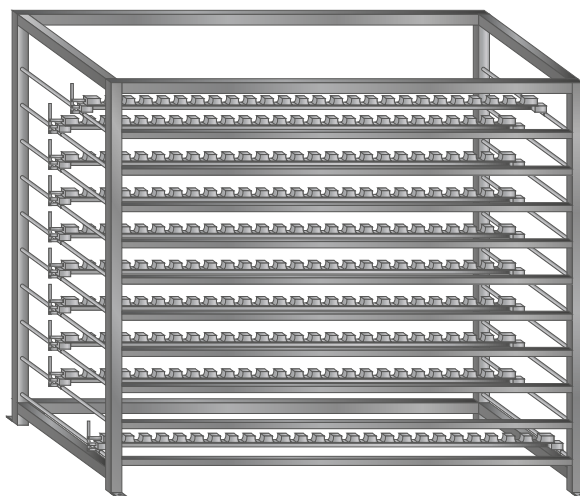
ARMERO TIPO RACK CON CAPACIDAD DE 250 ARMAS LARGAS, ANCLADO AL PISO, ESTRUCTURA FABRICADA EN PTR CUADRADO DE 2" X 2" CALIBRE 14, LATERALES FABRICADOS EN REDONDO MACIZO DE 1 1/8", LA BARRA PARA ASEGURAR Y SOSTENER EL GUARDAMONTE ESTA FABRICADA EN PERFIL TUBULAR C-150 CALIBRE 16 LA CUAL SE PUEDE RECORRER SEGÚN EL TAMAÑO DEL ARMA A COLOCAR, CUENTA CON UN DISPOSITIVO DE SEGURIDAD EN EL ÁREA DE LOS ROMPE FLAMAS MEDIANTE UN SISTEMA DE ENGANCHADO CON SOLERA DE 1" X 1/8" Y VARILLA REDONDA PULIDA DE 1/4".

ACABADO GRIS PERLA CON PINTURA EPOXICA APLICADA CON EQUIPO ELECTROSTÁTICO Y HORNEADO A 200 °C PREVIO DESENGRASADO Y FOSFATIZADO.

DIMENSIONES GENERALES: 3 METROS DE ALTURA, 1 METRO DE ANCHO Y 2.4 METROS DE LARGO.

DISTANCIA ENTRE CADA BARRA SUJETADORA DE GUARDAMONTE ES DE 25 - 30 CM

INCLUYE: 10 CANDADOS DE SEGURIDAD NIVEL 9



ARMERO TIPO RACK PARA 250 ARMAS LARGAS

MODELO 5RACK-250AL

